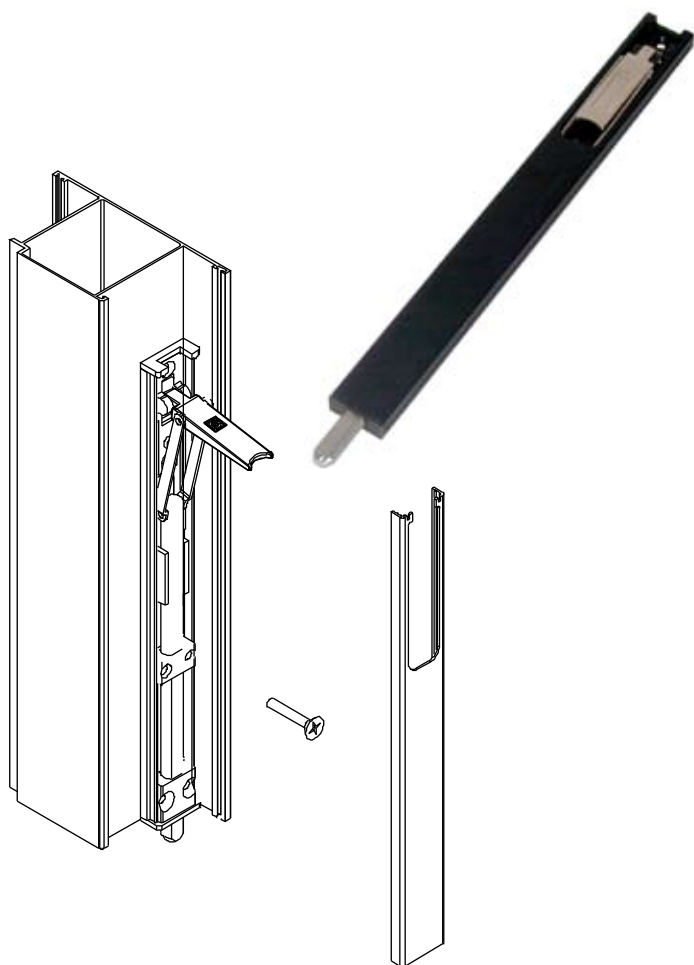


Catenaccio a leva Train per porte



Art.	Box	
166	40	

Descrizione

Catenaccio a leva per porte, disponibile in diverse lunghezze.

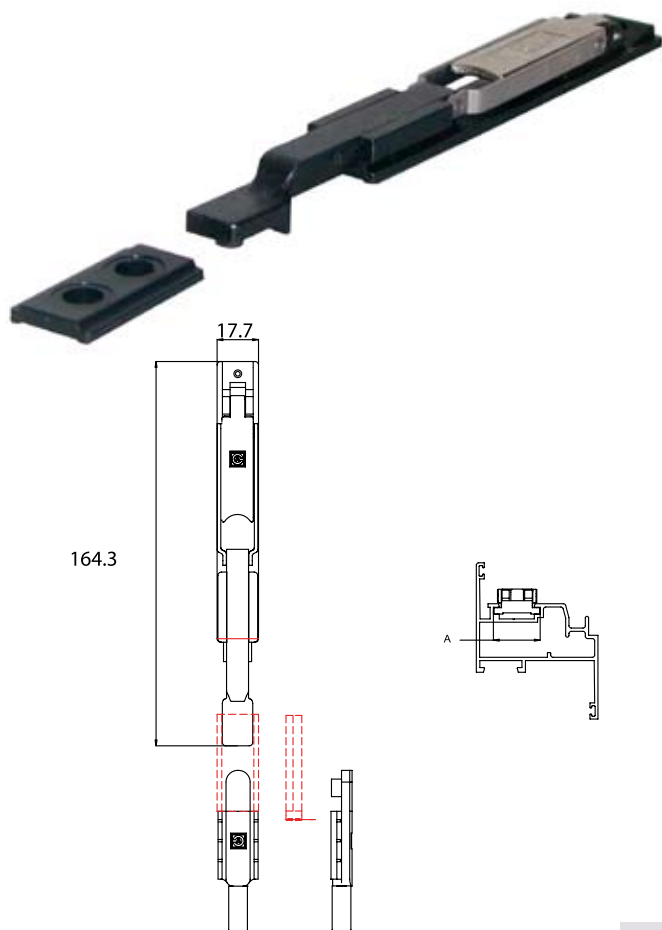
Corpo in alluminio estruso, leva in zama, perno di chiusura e viti in acciaio inox.

Lever latch for doors, available in different lengths.

Extruded aluminium body, zamak lever, stainless steel pivot locking and screws.

Art.	Lunghezza
166/1	mm 150
166/2	mm 240
166/3	mm 450

Corpo manovra Under



Art.	Box	
145	50	

Descrizione

Corpo manovra per catenaccio di chiusura, con corpo e leva in zama, lamine di movimentazione e viti in acciaio inox.

Lever latch for windows, with body and lever in zamak, stainless steel screws.

Art.	Serie
145/1	Camera Europea - 20 mm
145/2	Camera Europea - 18 mm
145/3	Camera Europea - camera doppia
145/4	R/40